

# DIN 808

## 带滑动轴承的万向节

- 带滑动轴承钢质单体(EG型)或者带滑动轴承双体(DG型)。
- 硬化处理的关节轴承、销和轴承套。

不带键槽的孔(B型)或者带DIN6885键槽(k型dd10)。

DIN808带滑动轴承万向节以其精确性而出名。其特点是游隙小, 使用寿命长。

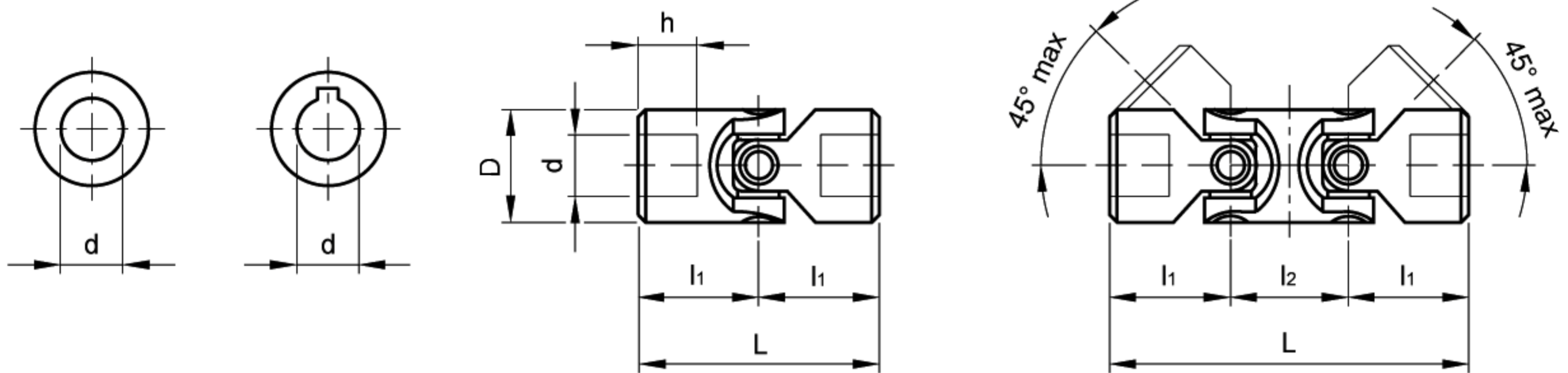
带滑动轴承万向节的转动速度r.p.m.很大程度上取决于其应用类型、加载情况、运行持久性、角度位置和润滑情况。转动速度r.p.m.1000以上, 参见DIN808带滚针轴承万向节。

万向节连续使用, 关键是润滑。



EG 型

DG 型



标准件 型号	主尺寸				安装孔		重量 g
	D	L	l <sub>1</sub>	l <sub>2</sub>	d H7	h	
DIN 808-16-B6-34-EG	16	34	17	-	6	8	40
DIN 808-16-B6-56-DG	16	56	17	22	6	8	60
DIN 808-16-B8-40-EG	16	40	20	-	8	11	40
DIN 808-16-B8-62-DG	16	62	20	22	8	11	65
DIN 808-16-B10-52-EG	16	52	26	-	10	14	49
DIN 808-16-B10-74-DG	16	74	26	22	10	14	70
DIN 808-22-B10-48-EG	22	48	24	-	10	12	95
DIN 808-22-B10-74-DG	22	74	24	26	10	12	145
DIN 808-22-B12-62-EG	22	62	31	-	12	18	119
DIN 808-22-B12-88-DG	22	88	31	26	12	18	167
DIN 808-25-B12-56-EG	25	56	28	-	12	13	147
DIN 808-25-B12-86-DG	25	86	28	30	12	13	220
DIN 808-25-B16-74-EG	25	74	37	-	16	21	167
DIN 808-25-B16-104-DG	25	104	37	30	16	21	240
DIN 808-28-B14-60-EG	28	60	30	-	14	13	185
DIN 808-28-B14-96-DG	28	96	30	36	14	13	286
DIN 808-32-B16-68-EG	32	68	34	-	16	16	286
DIN 808-32-B16-104-DG	32	104	34	36	16	16	429
DIN 808-32-B20-86-EG	32	86	43	-	20	24	324
DIN 808-32-B20-124-DG	32	124	43	38	20	24	461
DIN 808-16-K10-52-EG	16	52	26	-	10	14	49
DIN 808-16-K10-74-DG	16	74	26	22	10	14	69
DIN 808-22-K10-48-EG	22	48	24	-	10	12	96
DIN 808-22-K10-74-DG	22	74	24	26	10	12	144
DIN 808-22-K12-62-EG	22	62	31	-	12	18	118
DIN 808-22-K12-88-DG	22	88	31	26	12	18	157
DIN 808-25-K12-56-EG	25	56	28	-	12	13	150
DIN 808-25-K12-86-DG	25	86	28	30	12	13	222
DIN 808-25-K16-74-EG	25	74	37	-	16	21	163
DIN 808-25-K16-104-DG	25	104	37	30	16	21	235
DIN 808-28-K14-60-EG	28	60	30	-	14	13	185
DIN 808-28-K14-96-DG	28	96	30	36	14	13	285
DIN 808-32-K16-68-EG	32	68	34	-	16	16	283
DIN 808-32-K16-104-DG	32	104	34	36	16	16	426
DIN 808-32-K20-86-EG	32	86	43	-	20	24	317
DIN 808-32-K20-124-DG	32	124	43	38	20	24	460

标准件 型号	主尺寸				安装孔		重量 g
	D	L	l <sub>1</sub>	l <sub>2</sub>	d H7	h	
DIN 808-36-B18-74-EG	36	74	37	-	18	17	382
DIN 808-36-B18-114-DG	36	114	37	40	18	17	565
DIN 808-42-B20-82-EG	42	82	41	-	20	18	599
DIN 808-42-B20-128-DG	42	128	41	46	20	18	895
DIN 808-42-B25-108-EG	42	108	54	-	25	31	725
DIN 808-42-B25-156-DG	42	156	54	48	25	31	1035
DIN 808-45-B22-95-EG	45	95	47.5	-	22	22	781
DIN 808-45-B22-145-DG	45	145	47.5	50	22	22	1137
DIN 808-50-B25-108-EG	50	108	54	-	25	26	1107
DIN 808-50-B25-163-DG	50	163	54	55	25	26	1620
DIN 808-50-B30-132-EG	50	132	66	-	30	38	1248
DIN 808-50-B30-188-DG	50	188	66	56	30	38	1764
DIN 808-58-B30-122-EG	58	122	61	-	30	29	1660
DIN 808-58-B30-190-DG	58	190	61	68	30	29	2528
DIN 808-58-B32-130-EG	58	130	65	-	32	33	1724
DIN 808-58-B32-198-DG	58	198	65	68	32	33	2619
DIN 808-36-K18-74-EG	36	74	37	-	18	17	375
DIN 808-36-K18-114-DG	36	114	37	40	18	17	565
DIN 808-42-K20-82-EG	42	82	41	-	20	18	595
DIN 808-42-K20-128-DG	42	128	41	46	20	18	889
DIN 808-42-K25-108-EG	42	108	54	-	25	31	715
DIN 808-42-K25-156-DG	42	156	54	48	25	31	1026
DIN 808-45-K22-95-EG	45	95	47.5	-	22	22	773
DIN 808-45-K22-145-DG	45	145	47.5	50	22	22	1121
DIN 808-50-K25-108-EG	50	108	54	-	25	26	1098
DIN 808-50-K25-163-DG	50	163	54	55	25	26	1606
DIN 808-50-K30-132-EG	50	132	66	-	30	38	1241
DIN 808-50-K30-188-DG	50	188	66	56	30	38	1757
DIN 808-58-K30-122-EG	58	122	61	-	30	29	1646
DIN 808-58-K30-190-DG	58	190	61	68	30	29	2507
DIN 808-58-K32-130-EG	58	130	65	-	32	33	1703
DIN 808-58-K32-198-DG	58	198	65	68	32	33	2598